



DP-101 DIGITAALINEN PANEELIMITTARI

DP-101 paneelimittari on lämpötilan, paineen, kosteuden, virtauksen, pinnankorkeuden, asennon, pitoisuuden yms. analogiasuureiden mittaukseen tarkoitettu ohjelmoitava 4-numeroinen näyttölaite. Mittari toimitetaan tilatulle sisäänmenolle valmiiksi ohjelmituna. Erillistilauksesta voidaan mittari varustaa säädettävillä hälytysrajoilla (2 kpl), virtalähdöllä 4-20 mA ja/tai lähettimen syötöllä (24 VDC). Käyttäjäohjelmointi suoritetaan etulevyn näppäinten ja näytön avulla. Ohjelmointitasolle pääsy on salasanasuojattu. Tulo-, lähtö-, raja- ja salasanaohjelmointien lisäksi käyttäjä voi asettaa näytölle ns. snowball – suodatuksen, jolloin kyseistä asetusarvoa pienemmät muutokset eivät vaikuta näyttöön.

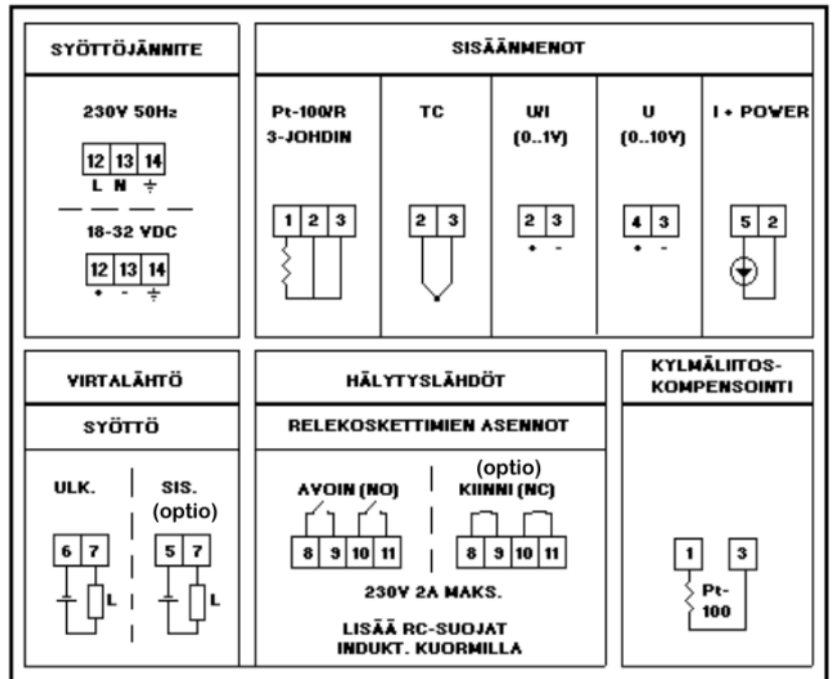
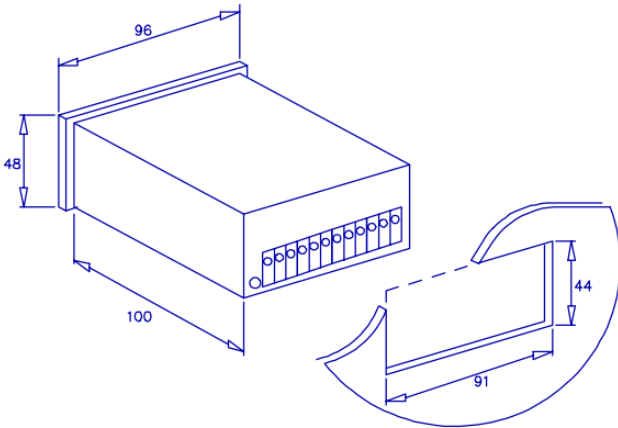


Mittari on rakennettu 96 x 48 x 100 mm uppoasennuskoteloon ja kaikki johdotukset on tuotu takalevyn jousivoimaliittimille. Mittarin syöttöliitintänä käytetään 230 V 50Hz verkkojännitettä tai erillistilauksesta 24 VDC/12 VDC tasajännitettä.

DP-101F mittari on tarkoitettu erityisesti säiliömittauksiin. Se antaa lukemat säiliön täyttöasteesta pinnankorkeusmittana (m), tilavuuslukuna (m³) tai painoyksikköinä (tn) käyttäjän antamien valintojen perusteella.

RAKENNE

LIITÄNTÄ





TEKNISET TIEDOT

Näyttö	4-numeron 7-segmentti LED-näyttö, numerokorkeus 14 mm
Sisäänmenot	Kts. hinnasto seuraavalta sivulta
Mittausnopeus	> 5 mittausta / sekunti
Hälytysrajat (optio)	Kaksi säädettävää ylä- tai alarajaa, relelähdöt (su/av -kärjet, maks. 230V 2A), aseteltavat hystereesiarvot ja rajakohtaiset viiveet, indikointivalot etulevyssä
Analogialähtö (optio)	4-20 mA virtaviesti, maks. kuormitus 1 kohm / 48 V
Itsekalibrointi	Jatkuvatoiminen
Tarkkuus	0,1 % alueesta +/- 1 numero
Ympäristölämpötila	0...+60 °C, vaikutus < 50 ppm/°C
Syöttöjännite	230 V 50 Hz +/- 10 % tai 24 VDC (optio), tehonkulutus n. 5 W