

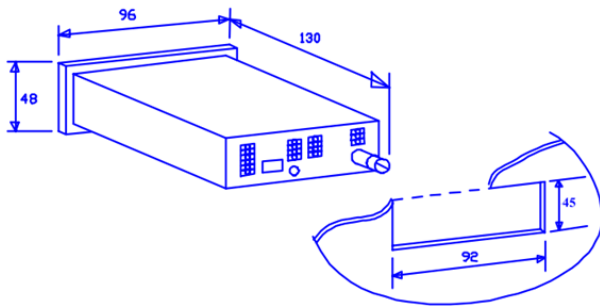


## DP-151-B VASTUSSILTAMITTARI

DP-151-B paneelimitari on tarkoitettu vastussiltamittaukseen (venymä, kuormitus, paino yms.) ohjelmoitavalla lineaarisella tai epälinearisella näytön alueasetuksella. Mittarin vakiovarustuksiin kuuluvat kaksi säädettävää hälytysrajaa toimsuunta-, hystereesi- ja viiveasetuksilla. Raja-arvoista saadaan sulkeutuva (tai erillistilauksesta avautuva) relekosketinohjaus hälytystilanteessa. Lisävarusteina mittariin on saatavissa kaksi lisähälytysrajaa transistorilähdöillä ja analoginen (4-20 mA) lähtöviesti. Syöttöjännite on vakioversiossa 230 V 50 Hz, mutta erillistilauksesta sopii mittarille myös 24 VDC syöttö. Mittari antaa käyttöjännitteen tulopiirin siltakytkennälle ja tarvittaessa myös analogiselle virtalähdölle. Taarus/Offset – asetuksilla on todellinen nettoarvo helppo



### RAKENNE



määrittää ja lukea. Lukupainikkeilla voidaan näytöstä lukea myös brutto-arvo ja brutto/netto-arvojen minimi- ja maksimilukemat.

### TEKNISET TIEDOT

Näyttö	4-numeron 7-segmentti LED-näyttö, numerokorkeus 14 mm
Sisäänmenot	Kaksi viritysaluetta: 1) 0...+100 mV (koko alue -99,99...+120,0) ja 2) 0...+20 mV (koko alue -99,99...+25,00) Erottelukyky: 2 mV / 10 mV Lineaarinen/epälineaarinen näytön alueviritys
Mittausnopeus	> 5 mittausta / sekunti
Hälytysrajat	1) kaksi säädettävää ylä- ja alarajaa, relelähdet (su/av –kärjet, maks. 230 V 2 A) 2) kaksi lisärajaa oc -lähdoillä (optio), kaikille rajoille aseteltavat hystereesiarvot ja rajakohtaiset viiveet
Analogialähtö (optio)	4-20 mA virtaviesti, maks. kuormitus 1 kohm / 48 V
Tarkkuus	0,1 % alueesta +/-1 numero
Ympäristölämpötila	0...+60 °C, vaikutus <50 ppm/°C
Syöttöjännite	230 V 50 Hz, +/-10 % tai 24VDC (optio)



LIITÄNTÄ

