



DP-151 OHJELMOITAVA PANEELIMITTARI

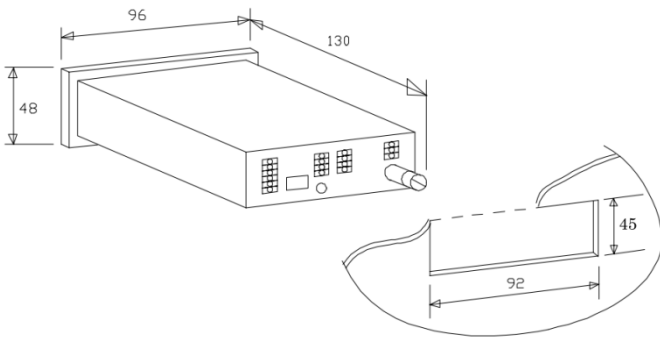
DP-151 paneelimittari on tarkoitettu lämpötilamittauksiin termoelementti- tai vastusanturituloilla sekä muiden analogiasuureiden mittauksiin jännite-, virta- ja vastustuloilla sekä ohjelmoitavalla, lineaarisella tai epälineaarisella näytön alueasetuksella. Erillistilauksesta löytyvät DP-151 mittarista säädintoimintoihin sekä laskennallisiin tehtäviin soveltuvat mallit.



Mittarin vakiovarustuksiin kuuluvat kaksi säädettävää hälytysrajaa toimsuunta-, hystereesi- ja viiveasetuksilla. Raja-arvoista saadaan sulkeutuva (tai erillistilauksesta avautuva) relekosketinohjaus hälytystilanteessa. Optiona mittariin on saatavissa kaksi lisähälytysrajaa transistoriohjauslähdeillä, analoginen (4-20 mA) lähtöviesti tai RS-232/RS-485 digitaalinen sarjaväylä kaksisuuntaiseen kommunikointiin. Syöttöjännite on vakioversiossa 230 V 50 Hz, mutta erillistilauksesta sopivat mittarille myös 24 VDC ja 12 VDC syötöt. Mittari

pystyy antamaan käyttöjännitteen tarvittaessa myös lähettimille, analogiselle virtalähdölle ja lisäreleohjauksille.

Mittausarvot ja hälytystilanteet välittyvät mittarin 4-numeronäyttöön ja etulevyn merkkilamppuihin. Näyttöön voidaan tulostaa myös minimi- ja maksimiarvot. Kaikki valinnat ja asetukset ovat tehtävissä etupaneelin ohjauspainikkeilla.



TEKNISET TIEDOT

Näyttö	4-numeron 7-segmentti LED-näyttö, numerokorkeus 14 mm
Sisäänmenot	Kts. hinnasto seuraavalla sivulla
Mittausnopeus	> 5 mittausta / sekunti
Hälytysrajat	1) kaksi säädettävää ylä- ja alarajaa, relelähdet (su/av -kärjet, maks. 230 V 2 A) 2) kaksi lisärajaa oc -lähdeillä (optio), kaikille rajoille aseteltavat hystereesiarvot ja rajakohtaiset viiveet
Analogialähtö (optio)	4-20 mA virtaviesti, maks. kuormitus 1 kohm / 48 V
Sarjaliitäntä (optio)	RS-232C sarjaportti (pistokeliitäntä) tai RS-485 monilaitesarjaportti, ruuviliittimet
Tarkkuus	0,1 % alueesta +/-1 numero
Ympäristölämpötila	0...+60 °C, vaikutus <50 ppm/°C
Syöttöjännite	230 V 50 Hz, +/-10 % tai 24VDC (optio)

envic

Elektroniset mittaus- ja valvontalaitteet

