

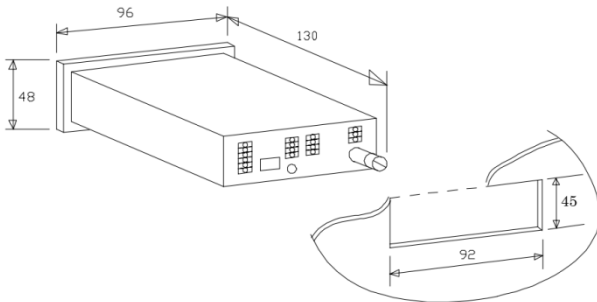


DP-152 2-KANAVAINEN PANEELIMITTARI



DP-152 paneelimittari on tarkoitettu 2-kanavaisen lämpötilamittaukseen termoelementti- tai vastusanturituloilla sekä muiden analogiasuureiden mittauksiin jännite-, virta- ja vastustuloilla ja ohjelmoitavalla lineaarisella tai epälineaarilla näytön alueasetuksella. Mittarilla voidaan lukea myös kanavien ero ja keski-arvo joko suoraan näyttöyksiköissä tai erikseen skaalatulla lineaarisella tai epälineaarilla näyttöalueella. Mittarin vakiovarustuksiin kuuluvat kaksi säädettävää hälytysrajaa toimisuunta-, hystereesi- ja viiveasetuksilla. Raja-arvoista saadaan sulkeutuva (tai erillistilauksesta avautuva) relekosketinohjaus hälytystilanteessa. Lisävarusteina on mittariin saatavissa kaksi lisähälytysrajaa transistoriohjauslähdeillä, analoginen (4-20 mA) lähtöviesti tai RS-232/RS-485 digitaalinen sarjavyölkä kaksisuuntaiseen kommunikointiin. Syöttöjännite on vakioversiossa 230 V 50 Hz, mutta erillistilauksesta myös 24 VDC ja 12VDC syötöt. Mittari pystyy antamaan käyttöjännitteen tarvittaessa myös lähettimille, analogiselle virtalähdölle ja lisäreleohjauksille.

Mittausarvot ja hälytystilanteet välittyvät mittarin 4-numeronäyttöön ja etulevyn merkkilamppuihin. Näyttöön voidaan tulostaa myös minimi- ja maksimiarvot. Kaikki valinnat ja asetukset ovat tehtävissä etupaneelin ohjauspainikkeilla.



TEKNISET TIEDOT

Näyttö	4-numeron 7-segmentti LED-näyttö, numerokorkeus 14 mm
Sisäänmenot	Ks. seuraavan sivun hinnasto
Näyttökohteet	1) A/B – kanavat ja niiden minimi- ja maksimiarvot 2) (A-B) tai (A+B/2) ja niiden minimi- ja maksimit
Mittausnopeus	> 5 mittausta / sekunti
Hälytysrajat	1) kaksi säädettävää ylä- ja alarajaa, relelähdet (su/av –kärjet, maks. 230 V 2 A) 2) kaksi lisärajaa oc -lähdeillä (optio)
Analogialähtö (optio)	4-20 mA virtaviesti, maks. kuormitus 1 kohm / 48 V
Sarjaliitäntä (optio)	RS-232C tai RS-485 sarjaportti
Tarkkuus	0,1 % alueesta +/-1 numero
Ympäristölämpötila	0...+60 °C, vaikutus <50 ppm/°C
Syöttöjännite	230 V 50 Hz, +/-10 % tai 24VDC (optio)