



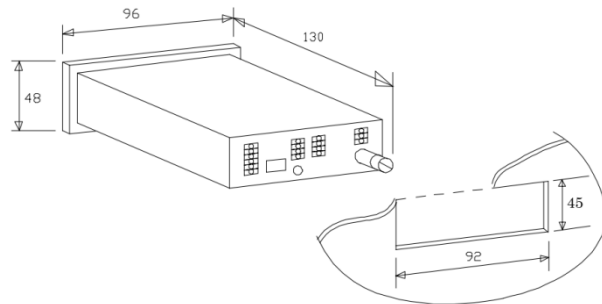
DP-153 3-KANAVAINEN PANEELIMITTARI

DP-153 paneelimittari on tarkoitettu kolmikanavaisen lämpötilamittaukseen Pt-100 ohm vastusantureilla (2-/3-johdinjärjestelmä) tai 0-1 V jännitetuloilla.



Mittarin vakiovarustukseen kuuluu kaksi säädettävää hälytysrajaa toimuunta-, hystereesi-, ja viiveasetuksilla. Raja-arvoista saadaan sulkeutuva (tai erillistilauksesta avautuva) relekosketinohjaus hälytystilanteessa. Hälytysrajat ovat kaikille kanaville yhteisiä eli millä tahansa kanavalla oleva rajan ylitys (tai alitus) aiheuttaa ko. relälähdön aktivoitumisen. Rajan relälähtö on vetäenäinen, kunnes kaikkien kanavien mittausarvot ovat palautuneet normaalialueelle.

Etulevyn merkkivalot osoittavat mikä kanava (A/B/F) on kulloinkin näytössä, hälytystilanteet eri rajoissa (L1/L2) ja ohjelmointitasolle (Pg) siirtymisen. Näyttöön voidaan tulostaa lisäksi kanavien jatkuvaseurantaiset minimi- ja maksimiarvot. Kaikki valinnat ja asetukset tehdään etupaneelin ohjauspainikkeilla. Syöttöjännite on vakioversiossa 230V 50Hz, erillistilauksesta myös 18–32 VDC syöttö.



TEKNISET TIEDOT

Näyttö	4-numeron 7-segmentti LED-näyttö, numerokorkeus 14 mm
Sisäänmenot	1) Pt-100 ohm vastusanturi – 2- tai 3-johdinjärjestelmänä, alue -200...+800 °C, erottelukyky 0,1 °C 2) 0-1 V jänniteviesti näytön skaalauksella – sisäänmenoimpedanssi > 100 MΩ, erottelukyky 100 μV
Mittausnopeus	> 5 mittausta / sekunti
Hälytysrajat	Kaksi yhteistä, säädettävää ylä- tai alarajaa, relälähdöt (su/av-kärjet, maks. 230 V 2 A), viive- ja hystereesiasetuksilla
Itsekalibrointi	Jatkuvatoiminen
Tarkkuus	0,1 % alueesta +/-1 numero
Ympäristölämpötila	0...+60 °C, vaikutus <50 ppm/°C
Syöttöjännite	230 V 50 Hz, +/-10 % tai 24VDC (optio)



LIITÄNTÄ

